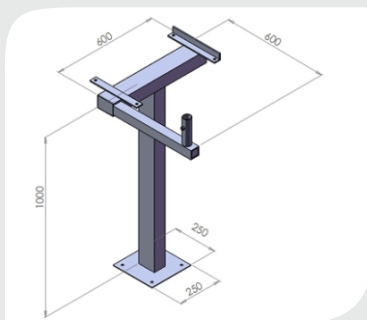
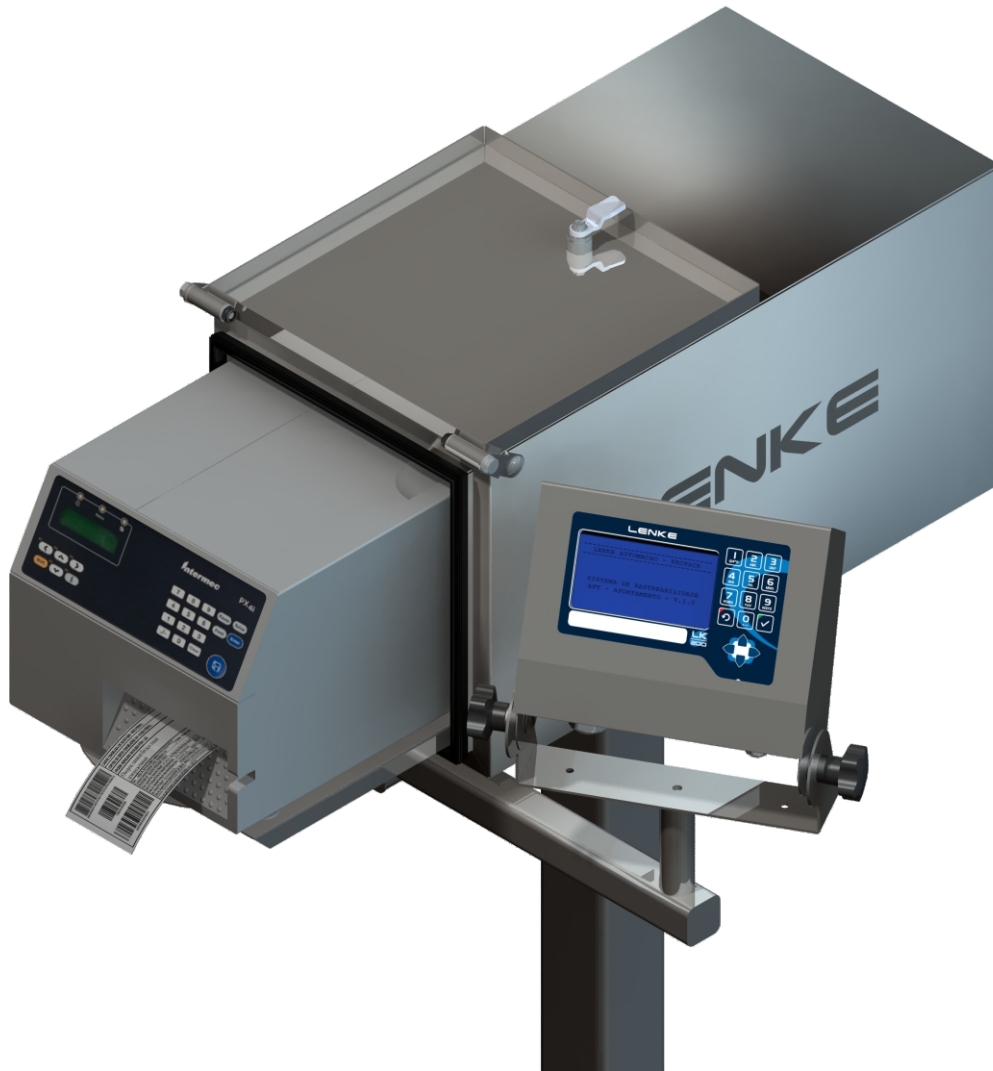


Soporte para Impresora y Terminal Industrial Soportes



- Construcción en acero inoxidable;
- Protección de los equipamientos;
- Construcción robusta.

LENKE

www.lenke.com.br
www.lenkeautomacao.com.br

Soporte para Impresora y Terminal Industrial Soportes

LENKE

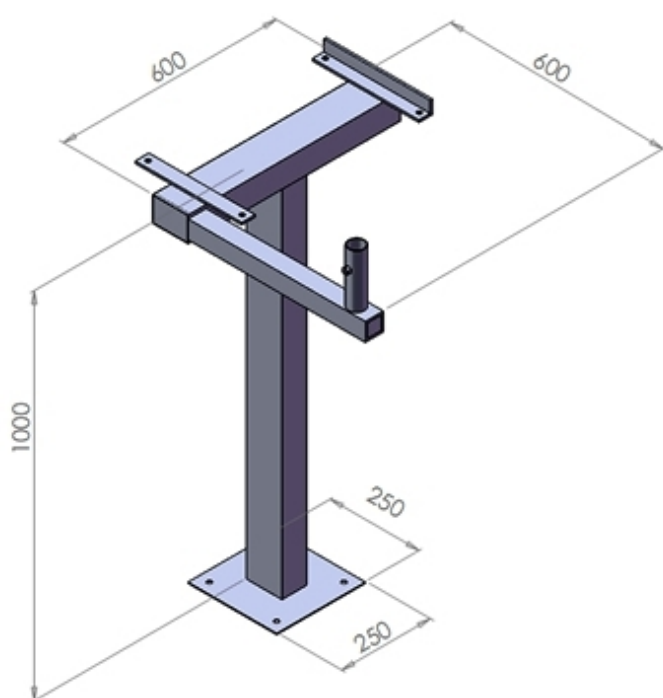
Soporte en acero inoxidable para impresora industrial y terminal LK200. El Soporte tiene una construcción robusta para protección de la impresora industrial y del terminal Lk200.

Informaciones Técnicas

Dimensiones 600mm x 600mm x 1000mm (L x A x Al)

Construcción

Construcción: Acero inoxidable, blindado, resistente al agua.



Tubarão - SC - Rua Simeão Esmeraldino de Menezes, 400 - CEP 88704-090 - **(48) 3301.4000**

São Paulo - SP - Rua Professor João Marinho, 193 - CEP 04.007-010 - **(11) 3884.4266**

www.lenke.com.br

www.lenkeautomacao.com.br

comercial@lenke.com.br