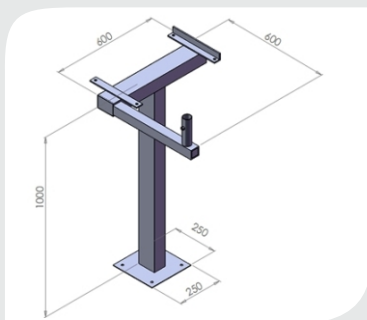


Suporte para Impressora e Terminal Industrial Suportes



- Construção de aço inoxidável
- Proteção dos equipamentos
- Construção robusta

LENKE

www.lenke.com.br
www.lenkeautomacao.com.br

Suporte para Impressora e Terminal Industrial Suportes

LENKE

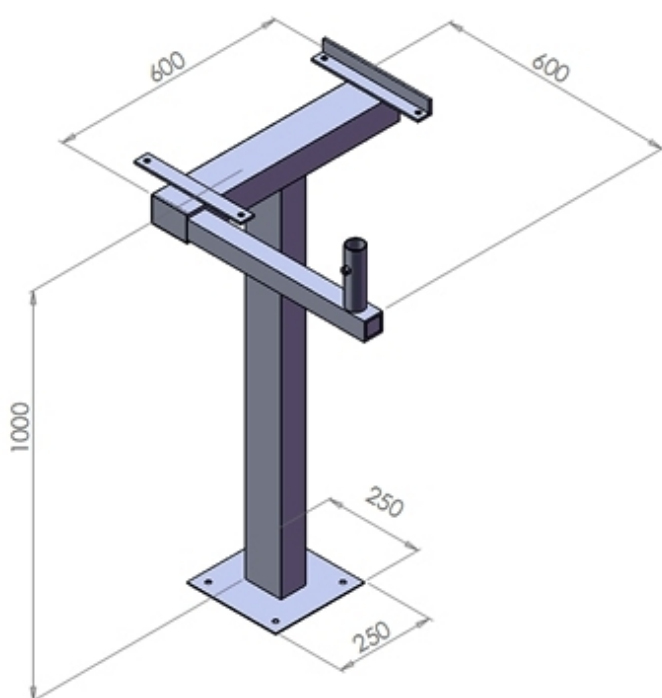
Suporte inoxidável para impressora industrial e terminal LK200. O Suporte tem uma proteção robusta para proteção da impressora industrial e do terminal LK200.

Informações Técnicas

Dimensões 600mm x 600mm x 1000 mm (C x L x A)

Construção

Construção: Aço inoxidável, blindado, à prova d'água.



Tubarão - SC - Rua Simeão Esmeraldino de Menezes, 400 - CEP 88704-090 - **(48) 3301.4000**

São Paulo - SP - Rua Professor João Marinho, 193 - CEP 04.007-010 - **(11) 3884.4266**

www.lenke.com.br

www.lenkeautomacao.com.br

comercial@lenke.com.br