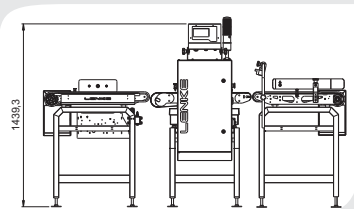
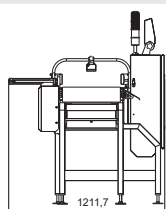


Verificador de Peso VP-1200



- Resolução 10 g
- 30 caixas / minuto
- Construção robusta
- Faz apontamento de produção
- Garantia de peso final dos produtos

LENKE

www.lenke.com.br
www.lenkeautomacao.com.br

Verificador de Peso VP-1200

LENKE

Descrição:

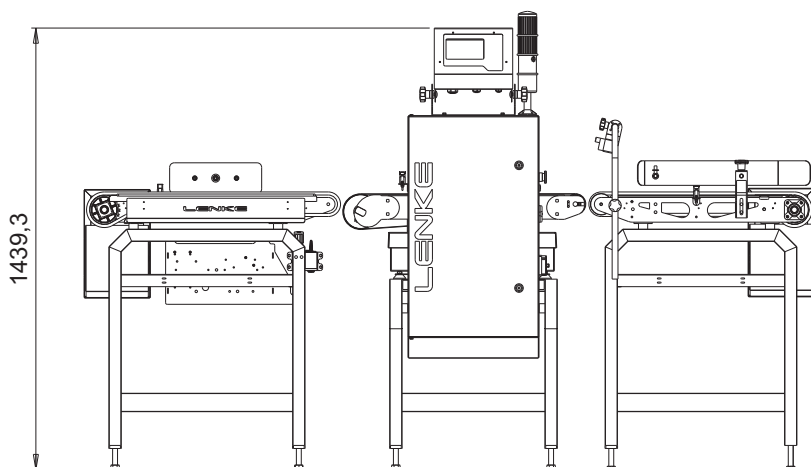
A Verificadora de Peso Lenke VP-1200 foi desenvolvida para atender à necessidade da indústria de garantir o peso dos produtos comercializados e fazer o apontamento automático da produção. Na esteira de entrada, um scanner fixo lê uma etiqueta primária na caixa, onde identifica o produto. A informação é processada e cada produto tem sua tolerância de peso. Se o produto estiver dentro das tolerâncias pré-programadas de peso, a caixa é apontada em um banco de dados do cliente. Caso o peso estiver fora, a caixa é rejeitada e o apontamento não é efetuado. A verificadora de peso garante este monitoramento de forma eficiente, evitando prejuízos, tanto para a empresa como para os consumidores.

Software:

O software da Lenke VP-1200 possui diversos recursos padrão e permite customização de acordo com a necessidade do cliente. Os dados de produção são exportados para banco de dados do cliente e permitem visualização clara do que foi produzido durante determinado período.

Precisão e Produtividade:

A Lenke VP-1200 utiliza tecnologia de última geração para captura de peso e tem precisão de 10 g, com desvio padrão de 1 ponto. A capacidade da Lenke VP-1200 é de pesar até 30 caixas por minuto. Peso máximo das caixas é de até 50 kg.



Informações Técnicas

Dimensões: 2367 x 1211,7 x 1439,3 mm (C x L x A)

Construção:

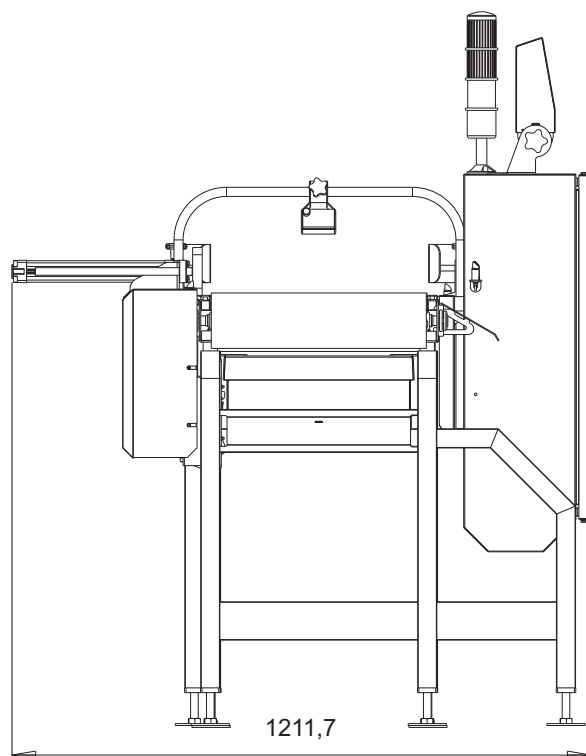
Construção: Aço inoxidável - AISI 304
Grau de Proteção: IP 67

Conectividade:

Serial: 3 × RS-232 bi-direcional
I/O: 4 entradas e 8 saídas de 24VDC
Ethernet: 1 × IEEE 802.3, 10/100BASE-T

Alimentação:

Tensão: 80-240VAC 50-60 Hertz
Ar comprimido: 8 a 10 Bar



Tubarão-SC Rua Simeão Esmeraldino de Menezes, 400 SI.33 CEP 88704-090 Tel.: (48) 3301.4000

São Paulo-SP Rua Professor João Marinho, 193 CEP 04.007-010 Tel.: (11) 3884.4266

www.lenke.com.br

www.lenkeautomacao.com.br

vendas@lenke.com.br